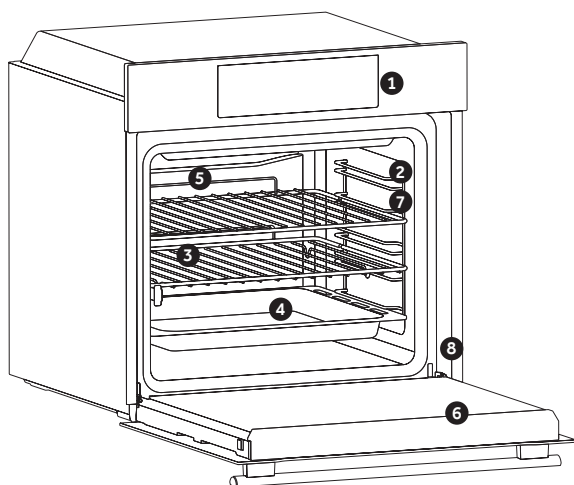


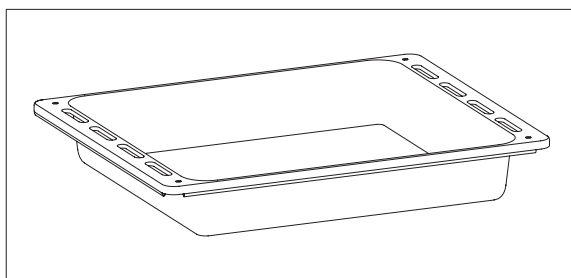
Termékleírás



1. Vezérlőpult
2. Polcpozíciók (oldalsó huzalrács, ha van)
3. Rácsok
4. Tálcák
5. ventilátor (ha van)
6. Sütőajtó
7. Oldalsó huzalrácsok (ha vannak: csak lapos üreghez)
- 8. Sorozatszám**

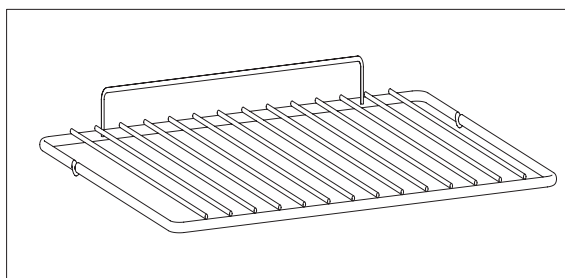
TARTOZÉKOK

Csepegtetőtálca



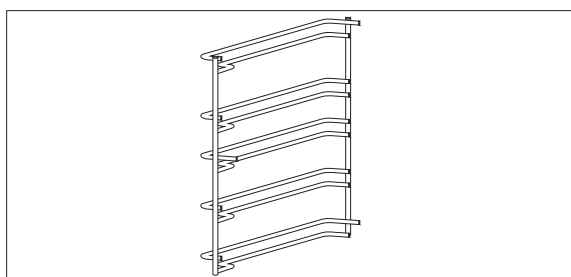
Felfogja a grillrácson való sütéskor lecsöpögő zsiradékot.

Fémrács



A sütőtálcák és tepsik megtartására szolgál.

Oldalsó fémsínek

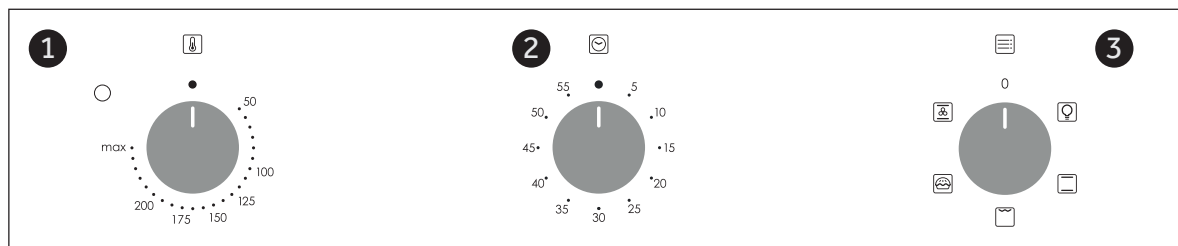


Ezek tartják a csepegtetőtálcát és a fémrácst.

Első használat

ELŐZETES TISZTÍTÁS: Az első használat előtt tisztítsa meg a sütőt. Törölje át a külső felületeket egy benedvesített törülőruhával. Mossa ki az összes tartozékot, és törölje át a sütő belsejét tisztítószeres melegvízzel. Állítsa az üres sütőt a legmagasabb hőfokra, és hagyja úgy 1 órán át. Így megszabadulhat az új termékekre jellemző kellemetlen szagoktól.

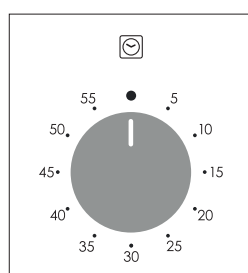
A sütő használata



1. A termosztát választó gombja






2. Főzési idő

3. Funkcióválasztó gomb



A sütési idő beállításához forgassa el a tárcsát egy teljes fordulattal, majd állítsa az indexet a kívánt időre. Az idő letelte után a hangjelzés néhány másodpercig csörög.

Sütési módok

Funkció- választó	T °C java- solt	T °C tartomány	Funkció
			LÁMPA: Bekapcsolja a sütő világítását.
	220	50 ÷ MAX	* STATIKUS: Ilyenkor az alsó és a felső melegítőelem is használatban van. Melegítse elő a sütőt tíz percre. Ez a mód az összes hagyományos sütési és rostosütési módszerhez ideális. Vörös hús, marhasült, báránycomb, vadhús, kenyér, sütőpapírba csomagolt ételek (en papillote) és leveles tészták elkészítéséhez. Helyezze középre az ételmezert egy tában.
	200	50 ÷ MAX	GRILL: A grill funkciót zárt ajtóval használja. Ez a funkció egyedül a felső elemet veszi igénybe, a hőmérsékletet pedig Ön állíthatja be. Az elemek vörössé, illetve forróvá válásához 5 perc előmelegítés szükséges. Grillezett ételek, kebab és csőben sült ételek esetén a siker garantált! A fehér húsokat a griltől távolabb helyezze el; a sütési idő ilyenkor hosszabb, de a hús még ízletesebb lesz. Ha az elvezetőtálcát alá teszi, akkor vörös húsokat és halfilét is helyezhet a rácsra.
	190	50 ÷ MAX	* COOK LIGHT: Ez a funkció lehetővé teszi, hogy a szükséges zsír vagy olaj mennyiségét csökkentve egészségesebben készítse el ételeit. A fűtőelemek és a pulzáló légkeverés kombinációja tökéletes sütési eredményt garantál.
	180	50 ÷ MAX	VENTILÁTOR-HŰTÉS: Ezt az üzemmódot a baromfihús, a hal és a zöldségek sütéséhez javasoljuk. A hő jobban áthatja az ételt, így a sütéshez és az előmelegítéshez szükséges idő is csökken. Különböző ételmezereket süthet egyidejűleg egy vagy több pozícióban, ugyanazzal az előkészítéssel, vagy a nélkül. Ez a sütési üzemmód egyenletes hőeloszlást biztosít, így ételek szaga nem keveredik. Ha egyidejűleg több ételt sűt, akkor körülbelül tíz perccel tovább sűsse azokat.

* Tested in accordance with the EN 60350-1 for the purpose of energy consumption declaration and energy class.

Általános tisztítási tudnivalók

A készülék élettartama rendszeres tisztítással hosszabbítható meg. A tisztítás megkezdése előtt várja meg, amíg a sütő lehűl. Ehhez soha ne használjon súrolószert, fémdörzsít vagy éles tárgyakat, mert azok visszafordíthatatlanul felsértenék a zománcozott felületeket. Csak vízzel, szappannal vagy fehérítő alapú (ammóniás) tisztítószerrel takarítsa a sütőt.

ÜVEGES RÉSZEK

Javasoljuk, hogy minden használat után törölje át az üveglakot egy nedvszívó papírtörővel. A makacsabb foltokat dörzsölje le egy tisztítószerbe áztatott szivaccsal, majd csavarja ki a szivacsot és öblítse át a felületet tiszta vízzel.

A SÜTŐABLAK TÖMÍTÉSE

A beszennyeződött tömítést enyhén nedves szivaccsal tisztíthatja le.

TARTOZÉKOK

Tisztítsa meg a tartozékokat egy nedves, szappanos vízbe mártott szivaccsal, majd öblítse ki és szárítsa meg azokat. Ne használjon súrolószert.

CSEPEGTETŐTÁLCÁ

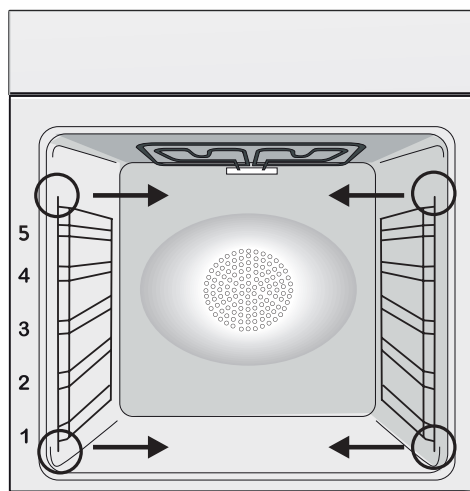
A grill használata után vegye ki a tálcát a sütőből. A forró zsiradékot öntse egy tartályba, majd egy szivaccsal mossa le a tálcát forró, mosószeres vízben.

Ha a zsiradékot továbbra sem sikerül eltávolítani, akkor hagyja ázni a tálcát. Mosogatógépben is tisztíthatja a tálcát, vagy bolti sütőtisztító szert is használhat ehhez. Soha ne koszosan tegye vissza a tálcát a sütőbe.

Karbantartás

AZ OLDALSÓ KERETEK ELTÁVOLÍTÁSA ÉS TISZTÍTÁSA

1. Vegye ki a tartókereteket úgy, hogy a nyílak irányába húzza azokat (lásd lent).
2. Mosogatógépben vagy nedves szivaccsal tisztíthatja meg a tartókereteket. Mindkét esetben alaposan szárítsa meg azokat.
3. A tisztítás után fordított sorrendben helyezze vissza a tartókereteket.



ÉGŐCSERE

1. Húzza ki a sütőt a hálózati csatlakozóaljzatból.
2. Vegye le az üvegborítást, csavarozza ki az égőt, majd cserélje ki azt egy azonos fajtájú, új égőre.
3. Ha kicserélte a hibás égőt, akkor illessze vissza az üvegburkot.

A broszúra a termékhez mellékelt felhasználói kézikönyv kiegészítése. A termék egy vagy több G (izzó) / F (10 LED) energiahatékonysági osztályba tartozó fényforrást tartalmaz.

Hulladékkezelés és környezetvédelem



Jelen eszköz az Európai Parlament és Tanács 2012/19/EU Az elektromos és elektronikus berendezések hulladékairól szóló irányelvnek (WEEE) való megfelelés alapján került felcímkezésre.

Az elektromos és elektronikus berendezések szennyező hatású (a környezetre esetlegesen káros) anyagokat és (újrahasznosítható) nyersanyagokat is tartalmazhatnak. A szennyező anyagok eltávolítása és az anyagok újrahasznosítása érdekében fontos, hogy az elektromos és elektronikus berendezéseket megfelelően kezeljék. Az egyes személyeknek fontos szerepük van abban, hogy az elektromos és elektronikus berendezések anyagi ne válhassanak környezetvédelmi problémává; ehhez be kell tartaniuk néhány fontos szabályt:

- Az elektromos és elektronikus berendezések anyagai nem kezelhetők háztartási hulladékként;
- az elektromos és elektronikus berendezéseket a helyi önkormányzat vagy egy nyilvántartott vállalat által kezelt gyűjtőponton szükséges ártalmatlanítani.

A nagyméretű elektromos és elektronikus berendezések esetén sok országban háztartási

hulladékgyűjtő pontok állnak rendelkezésre. Új berendezés vásárlásakor az ilyen hulladékot ingyen vissza lehet vinni a kereskedőhöz, melyben a régi berendezés ugyanolyan típusú, mint az új és azzal megegyező funkciójú.

A TAKARÉKOS ÉS KÖRNYEZETBARÁT HASZNÁLAT

Lehetőség szerint kerülje a sütő előmelegítését, vagy használja fel sütésre ezt az időt is. A lehető legritkábban nyissa ki a sütő ajtaját, mert a sütő melege minden ilyen alkalommal széteszlik. Jelentős energiamegtakarítást érhet el, ha a sütési idő tervezett vége előtt 5-10 perccel kikapcsolja a sütőt, és a bennmaradó hőt használja sütésre. Tartsa tisztán és rendezetten a tömitéseket, hogy a sütő melege ne juthasson ki a berendezésből. Amennyiben ön óránkénti tarifával kötött villamosenergia szerződést, akkor a „delayed cooking” (késleltetett sütés) program még egyszerűbbé teszi az energiatakarékosságot, mivel így a sütési folyamat csökkentett tarifával kezdődik.

Hibaelhárítás

Probléma	Lehetséges ok	Megoldás
A sütő nem melegszik fel	Az óra nincs beállítva	Állítsa be az órát
A sütő nem melegszik fel	A sütési funkció és a hőmérséklet nem lett beállítva	Győződjön meg róla, hogy a szükséges beállítások helyesek
Az érintőképernyős felhasználói felület nem reagál	Gőz és kondenzáció a felhasználói felületen	A kondenzációs réteg eltávolításához egy mikro-szálas ronggyal tisztítsa meg a kezelőfelületet.