

# 1. ÁLTALÁNOS BIZTONSÁGI UTASÍTÁSOK

## **⚠ VESZÉLY**

Ha gázt érez:

1. Zárja el a készülék gázellátását.
2. Oltson el minden nyílt tüzet.
3. Nyissa ki a fedelet.
4. Ha a szag továbbra is érezhető, azonnal hívja fel a gázszolgáltatót vagy a tűzoltóságot.

## **⚠ FIGYELEM!**

- ☼ A helytelen telepítés, beállítás, módosítás, szerviz vagy karbantartás sérülést vagy anyagi kárt okozhat.
- ☼ A készülék telepítése vagy szervizelése előtt olvassa el figyelmesen a telepítési, üzemeltetési és karbantartási utasításokat.
- ☼ Ezen utasítások be nem tartása tüzet vagy robbanást okozhat, ami anyagi kárt, személyi sérülést vagy halált eredményezhet

## **⚠ VESZÉLY!**

NE HASZNÁLJA a grillt beltéri főzéshez vagy melegítéshez. MÉRGEZŐ gőzök felhalmozódhatnak, melyek fulladást okozhatnak.

NEHASZNÁLJA a készüléket beltérben, hajón vagy lakókocsiban.

TARTSA MEG AZ UTASÍTÁSOKAT KÉSŐBBI HASZNÁLATHOZ. HA A KÉSZÜLÉKET MÁS SZÁMÁRA ÁLLÍTTJA ÖSSZE, ADJA NEKI ÁT A HASZNÁLATI ÚTMUTATÓT, HOGY MEGŐRIZZE KÉSŐBBI HASZNÁLATRA.

## **FONTOS FIGYELMEZTETÉSEK: HASZNÁLAT ELŐTT OLVASSA EL AZ UTASÍTÁSOKAT!**

## **⚠ FIGYELEM**

A készülék vagy bármely más készülék közelében NE TÁROLJON és NE HASZNÁLJON benzint vagy más gyúlékony anyagot és folyadékot.

A használaton kívüli gázpalack NEM tárolható a készülék vagy bármely más készülék közelében.

## **Biztonság mindeneelőtt!**

A grill használata előtt olvassa el az összes figyelmeztetést és óvintézkedést, és bizonyosodjon meg, hogy megértette őket.

## **⚠ VESZÉLY**

Annak érdekében, hogy a gázszivárgás tesztelése során ne keletkezzen tűz- vagy robbanásveszély:

1. Mindig végezze el "gázszivárgástesztet" a grill indítása előtt, amikor a gázpalackot csatlakoztatja.
2. Ne dohányozzon. A gázszivárgásteszt során a helyszínen ne használjon és ne tároljon gyújtóforrásokat.
3. A gázszivárgástesztet kint, jól szellőztetett helyen végezze el.
4. A gázszivárgásteszt elvégzéséhez ne használjon gyufát, öngyújtót se más lángot.
5. Ne használja a grillt, amíg az összes gázszivárgást nem szünteti meg. Ha nem tudja megállítani a gázszivárgást, fejtse le a propánellátást. Hívjon gázkészülék szerviztechnikust vagy a helyi gázszolgáltatót.

**⚠ FIGYELEM**

1. A grill csak kültéri használatra készült, és nem szabad épületekben, garázsokban vagy más zárt helyen használni.
2. Ez a grill kizárólag propángázzal való használatra készült (nem tartalmazza a propángáz gázpalackot).
3. Soha ne próbálja meg csatlakoztatni a grillt lakókocsi vagy lakás külön propánrendszeréhez
4. Soha ne használjon faszenet vagy folyékony gyújtókat.
5. Az alkoholfogyasztás vagy a vényköteles gyógyszerek használata csökkentheti a képességét megfelelően összeszerelni és használni a készüléket.
6. Ne használjon benzint, petróleumot vagy alkoholt a gyújtáshoz!
7. Mindig óvatosan és lassan nyissa ki a grillfedele, mivel a grillben felgyülemlt hó és gőz komoly égési sebeket okozhat.
8. A grillt mindig kemény és vízszintes felületre helyezze, amely elég távol van a gyúlékony anyagoktól. Előfordulhat, hogy erre a célra az aszfalt vagy aszfaltbeton felületek nem megfelelőek.
9. **NE PRÓBÁLJA** áthelyezni az égő grillt.
10. Ne hagyja felügyelet nélkül a grillt, és tartsa tőle távol a gyermekeket és a háziállatokat.
11. Ez a grill nem asztali típus, ezért ne helyezze azt asztali felületre.
12. Ne használja a grillt erős szélben.
13. Ne használja ezt a grillt, ha nincs teljesen **ÖSSZESZERELVE**, és az összes alkatrész nincs biztonságosan rögzítve és meghúzva.
14. Minden gyúlékony tárgyat és felületet mindig tartsa legalább 61 cm (24 in) távolságra a grilltől. **NE HASZNÁLJA** ezt a grillt se bármilyen gázterméket mennyezet alatt, vagy nem védett gyúlékony szerkezetek közelében
15. Ha nem használja a gázpalackot, helyezzen porsapkát a gázpalack szelepének kimenetére. A gázpalack szelepkimenetelére csak olyan porsapkát helyezzen, amely a gázpalackkal együtt volt szállítva. Más típusú sapkák vagy dugók propánszivárgást okozhatnak.

**⚠ FIGYELEM**

1. Ne tároljon tartalék gázpalackot LP-gázzal 3 m-nél (10 láb) közelebb a készülékhez
2. Ne tároljon és ne használjon benzint vagy más gyúlékony folyadékot, 8 m-nél (25 láb) közelebb a készülékhez.
3. Ne hagyja, hogy abban az esetben, ha olajjal/zsírral főz az olaj/zsír hőfoka meghaladja a 177 °C-ot (350 °F).
4. Az olajat/zsírt ne hagyja felügyelet nélkül.

**⚠ FIGYELMEZTETÉS**

- ☼ Ne érintse meg a grill fém részeit, amíg a grill teljesen ki nem hűl (kb. 45 perc) Ellenkező esetben fennáll az égési veszély, ha nem visel védőfelszerelést (kesztyű, fogó, stb.).
- ☼ Ne használja robbanásveszélyes környezetben. Tartsa tisztán a grill helyet, ne tartalmazzon gyúlékony anyagokat, benzint és más gyúlékony anyagokat és folyadékokat.
- ☼ A grillt semmilyen módon ne módosítsa.
- ☼ Minden használat előtt tisztítsa meg a készüléket, és ellenőrizze a tömlőt. Ha kopás, elhasználódás, vágás vagy gázszivárgás jelei jelennek meg, cserélje ki a tömlőt a készülék használata előtt. A csere tömlőnek meg kell felelnie a gyártó előírásainak.
- ☼ Helyezze a gáztömlőket a lehető legtávolabbra a forró felületekről és csöpögő forró zsírtól.

- ☼ Soha ne tároljon töltött palackot forró autóban vagy autó csomagterében. A hő a gáznyomás növekedését okozza, ami megnyithatja a biztonsági szelepet és gázszivárgást okozhat.

### **⚠ FIGYELMEZTETÉS**

- ☼ A folyékony propán (LP– Liquid propane) gáz gyúlékony, és ha rosszul használják, veszélyes. Mielőtt bármilyen LP terméket használna, tisztában kell lennie annak jellemzőivel.
- ☼ Az LP jellemzői: Tűzveszélyes, robbanásveszélyes, a levegőnél nehezebb, alacsonyabb területeken helyezkedik és gyűlemlik.
- ☼ Természetes állapotban a propánnak nincs szaga. Biztonsági okokból szagot adnak hozzá, amely a rothadt káposzta szagára emlékeztet.
- ☼ Az LP-vel való érintkezés fagy által okozott bőrkárosodást okozhat.
- ☼ Ez a grill gyárilag úgy van beállítva, hogy csak LP-gázzal használható.
- ☼ Soha ne használjon LP gázpalackot sérült testtel, szeleppel, gallérral vagy alappal.
- ☼ A horpadt vagy korrodált LP gázpalackok veszélyesek lehetnek, és az LP gázszolgáltatóknak meg kell őket vizsgálnia.

### **⚠ FIGYELMEZTETÉS**

Ezen a grillen tisztán kell tartani a szelepterületet, az égőket és a légáramlás átjárókat. Minden használat előtt ellenőrizze a grillt.

### **ÁLTALÁNOS INFORMÁCIÓK**

- ☼ PROPÁNGÁZRA SZÜKSÉGES GÁZPALACK:
- ☼ Ez a grill NEM kereskedelmi célra készült!
  
- ☼ A folyékony propánegységeket csak 10kg gázpalackkal szabad használni.
- ☼ Ha a gázkészüléket kültéri főzéshez nem használja, akkor zárja el a gázellátást a gázpalackon.
- ☼ CSAK a grillel szállított nyomásszabályozót és tömlőt használja. A csere szabályozókat és tömlőszerelvényeket a gyártónak kell szállítania. Olvassa el az alkatrészek listáját a 16. oldalon.

## 2. FELHASZNÁLÓI KÉZIKÖNYV

### A grill és a gázpalack elhelyezése

#### Barbecue grill

- ☼ Helyezze a grillezőt szilárd, vízszintes és tűzálló felületre.
- ☼ Ügyeljen arra, hogy belegyen tartva a biztonsági távolság - legalább 60 cm-re legyen a közeli gyúlékony felületektől.
- ☼ Soha ne helyezze át grillezőt, ha a grillező működésben van vagy még meleg.

#### Gázpalack

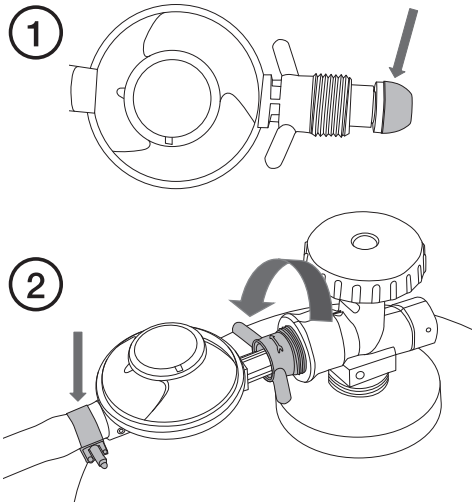
- ☼ Helyezze a gázpalackot úgy, hogy ne legyen kitéve megszakítás nélküli napfénynek vagy más hőforrásoknak.
- ☼ A gázpalackot használat közben a grill mellett kell elhelyezni, nem alatta.
- ☼ Győződjön meg, hogy a gáztömlő nem érintkezik a barbecue grill bármely olyan részével, amely használat közben felmelegszik. Ügyeljen arra, hogy ne legyen megfeszítve, összecsavarodva, és hogy más tárgyak ne sértsék meg.
- ☼ Használat közben ne tároljon gázpalackokat a barbecue-kocsiban. Tilos a gázpalack ráhelyezése/behelyezése a készülékbe.

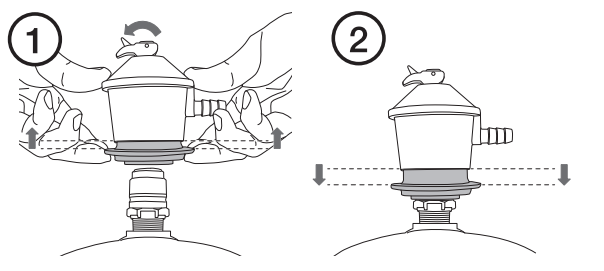
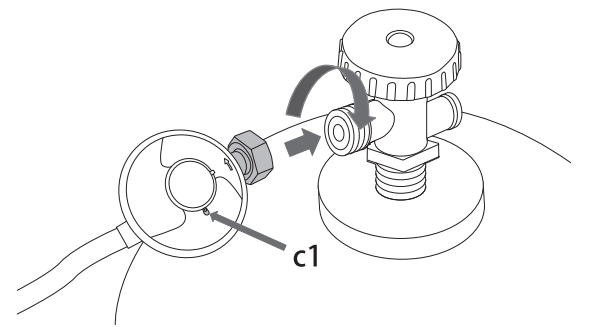
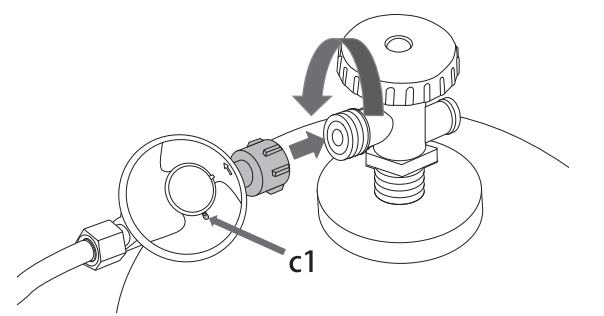
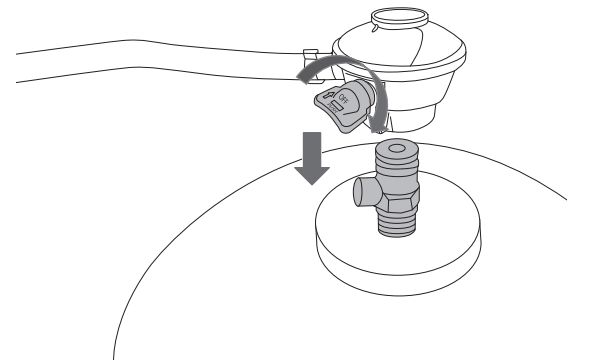
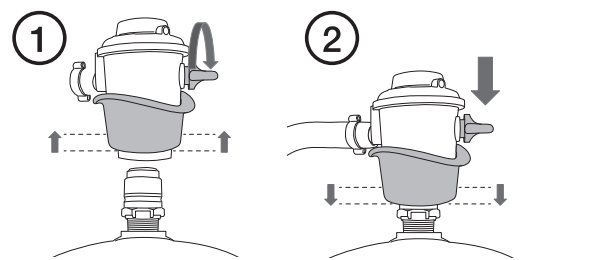
### Gázpalack csatlakozása

#### ⚠ Fontos:

- ☼ Mielőtt elkezdené a gázpalack csatlakoztatását, győződjön meg, hogy a szabályozó OFF (kikapcs) állásban van.
- ☼ A szabályozók kinézete és csatlakoztatása országonként változik.
- ☼ A következő táblázat a szabályozók hat típusának csatlakoztatását írja le (A–F).

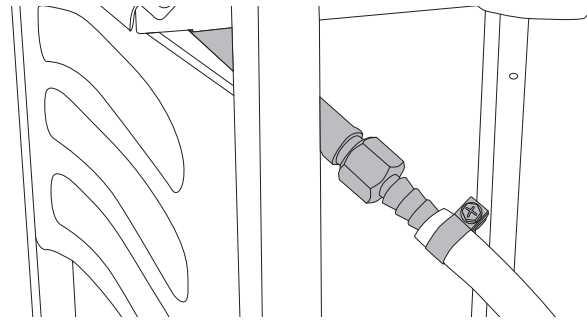
1.

<p><b>A</b></p> <ol style="list-style-type: none"> <li>1. Ellenőrizze a szabályozó gumi tömítését. Ha bármilyen módon sérült, cserélje ki a szabályozót.</li> <li>2. Csatlakoztassa a gáztömlőt a szabályozóhoz (ha még nincs csatlakoztatva) és húzza meg a tömlő szorítókapcsát. Csatlakoztassa a szabályozót a gázpalackhoz úgy, hogy a szelep csatlakozójára csavarja. Az ábrán látható szabályozó bal oldali menettel van ellátva.</li> </ol>	 <p>The diagram consists of two parts. Part 1 shows a top-down view of the grill's gas inlet with a gas cylinder being inserted. An arrow points to the connection point. Part 2 shows a side view of the gas cylinder being secured to the grill's gas inlet with a nut and washer. An arrow points to the nut, and a curved arrow indicates the direction of rotation to tighten it.</p>
--	--

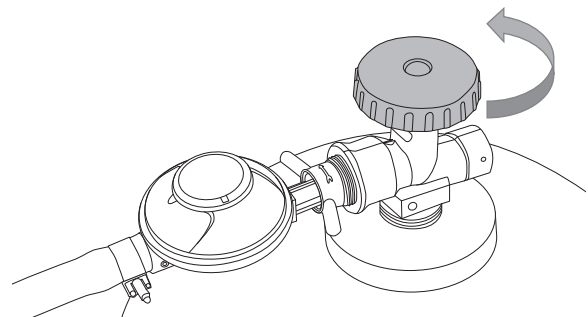
<p><b>B</b></p> <ol style="list-style-type: none"> <li>1. Győződjön meg, hogy a szabályozó OFF (kikapcs) állásban van. Emelje fel a rugós rögzítő gallért és rögzítse a szabályozót a gázpalack felső részére.</li> <li>2. Húzza lefelé a rögzítő gallér, amíg egy kattanást nem hall.</li> </ol>	
<p><b>C</b></p> <p>Csatlakoztassa a szabályozót a gázpalackhoz úgy, hogy a biztosító anyacsavart az <b>óramutató járásával megegyező irányba</b> forgatja. Forgassa el a szabályozót úgy, hogy a szellőzőnyílás (c1) alul legyen.</p>	
<p><b>D</b></p> <p>Csatlakoztassa a szabályozót a gázpalackhoz úgy, hogy a biztosító anyacsavart az <b>óramutató járásával ellentétes irányba</b> forgatja. Forgassa el a szabályozót úgy, hogy a szellőzőnyílás (c1) alul legyen.</p>	
<p><b>E</b></p> <p>Győződjön meg, hogy a szabályozó OFF (kikapcs) állásban van. Nyomja le a szabályozót a szelepre, amíg a helyére nem kattán.</p>	
<p><b>F</b></p> <ol style="list-style-type: none"> <li>1. Győződjön meg, hogy a szabályozó OFF (kikapcs) állásban van. Emelje fel a rugós rögzítő gallért és nyomja le a szabályozót a gázpalackra.</li> <li>2. Nyomja le a biztosító gallért a szabályozó gázpalackhoz való rögzítéséhez.</li> </ol>	

2. Csatlakoztassa a gáztömlőt a barbecue grillhez és húzza meg a tömlő szorítókapcsát.

⚠ Az ábra a gáztömlő csatlakozását mutatja a svéd szabvány szerint. Néhány országban a gáztömlő nagyobb átmérőjű, és teljesen rá van nyomva a csatlakozóra.



3. Nyissa ki a fedelet, és győződjön meg, hogy a gázvezérlő gombok **OFF (kikapcs)** állásban vannak.
4. A kézikereket az óramutató járásával ellentétes irányba forgatva nyissa ki a gázpalackot.



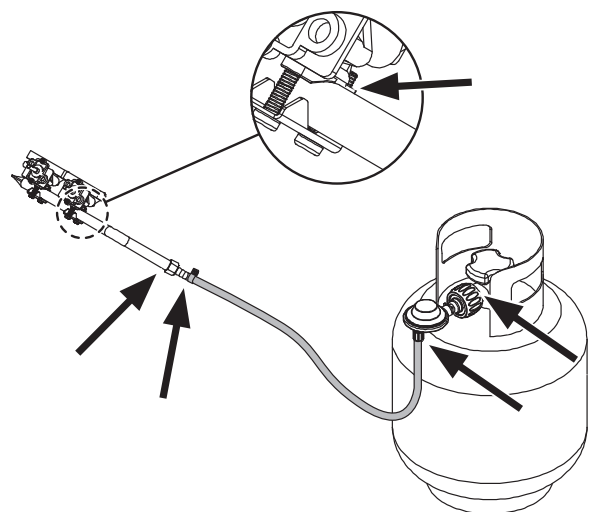
### Gáyszivárgásteszt

- ☼ A grillező használata előtt mindig ellenőrizze a gáyszivárgást, miután csatlakoztatta a gázpalackot.
- ☼ A gáyszivárgás ellenőrzése közben ne dohányozzon.
- ☼ A gáyszivárgástesztet a kültéri környezetben végezze el.
- ☼ Soha ne használjon gyújtott gyufákat, öngyújtókat vagy más nyílt tűzforrásokat a gáyszivárgás tesztelésére.

Hogyan végezzük el a gáyszivárgástesztet:

1. Keverjen a vízbe egy kis mosogatószeret.
2. A szappanos vízoldatot fújja vagy kefe segítségével vigye fel a képen látható helyekre.

Ha szivárgást észlel (buborékok jelennek meg a teszt közben), a termék használata előtt le kell zárni a szivárgás helyét. **Ha nem biztos benne, hogyan kell használni a grillezőt**, a termék használata előtt forduljon szakképzett szakemberhez.



## Utasítások a barbecue grill begyújtásához

1. Az égők begyújtása előtt nyissa ki a grill-fedelet.
2. Az összes vezérlőgombot az óramutató járásával megegyező irányba fordítsa „OFF” (kikapcs) állásba.
3. Csatlakoztassa a szabályozót a gázpalackhoz. Nyissa ki a gázellátást ("ON") a vezérlőn. Szappanos vízzel ellenőrizze az esetleges gázszivárgásokat a palack és a szabályozó között.
4. Nyomja meg és tartsa lenyomva a bal első vezérlőgombot, miközben az óramutató járásával ellentétes irányba "HIGH" (Magas láng) helyzetbe forgatja (kattanást fog hallani) a bal oldali égő begyújtásához. Ellenőrizze, hogy az égő meggyulladt. Ha nem, ismételje meg ezt az eljárást.
5. Ha az égőt továbbra sem sikerül begyújtani, próbálkozzon újra, várjon 5 percet, és ismételje meg a 4. lépést.
6. Állítsa be a hőt úgy, hogy a gombot High/Low (Magas/alacsony láng) helyzetbe fordítja.
7. Amíg az égő nem gyullad be. Gyújtsa be a készüléket gyufával, a készülék oldalán lévő gyújtónyílás segítségével. Vegye fel a kapcsolatot a gázkereskedővel a gyújtás javításáért.
8. A megmaradó égők begyújtásához balról jobbra ismételje meg a fenti 4. lépést. Az égők közötti keresztgyújtási csatorna meggyújtja a szomszédos égőt.
9. A barbecue grill kikapcsolásához (OFF) fordítsa a gázpalack szelepét vagy a szabályozó kapcsolót „OFF” (kikapcs) állásba, majd fordítsa el a készülék vezérlőgombját az óramutató járásával megegyező irányban „OFF” (kikapcs) állásba.

### **⚠ FIGYELEM!**

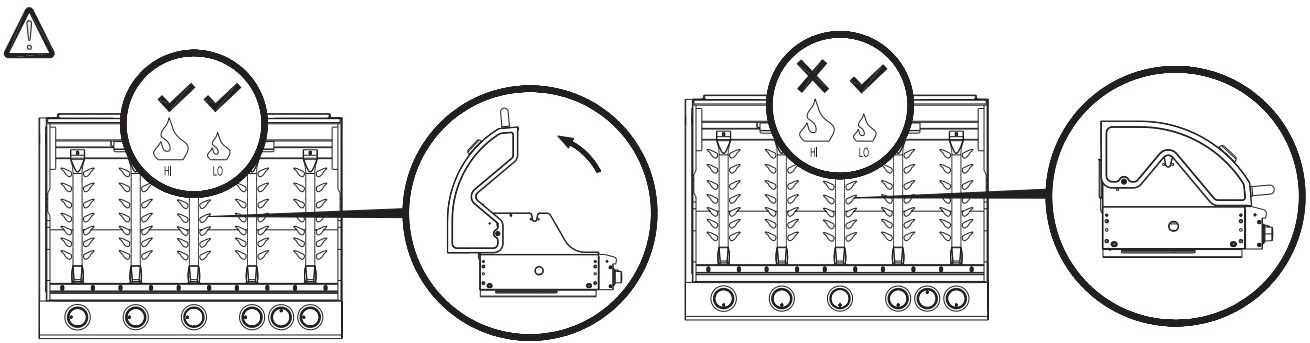
Ha az égő nem gyullad be, fordítsa a vezérlőgombot (az óramutató járásával megegyező irányba) kikapcsolt helyzetbe, és zárja el a gázpalack szelepét. Várjon öt percet, mielőtt újra megpróbálja begyújtani a gyújtási eljárást szerint.

Az első főzés előtt kb. 15 percig használja a barbecue-sütőt, csukott a fedéllel és a gázt alacsonyra LOW (alacsony láng)-ra állítva. Ez "hőtisztítja" a belső alkatrészeket és eltávolítja a szagokat a festett felületektől.

MINDEN használat után tisztítsa meg a barbecue grillt. NE használjon súroló vagy gyúlékony tisztítószeret, mert ezek károsíthatják a termék egyes részeit és tüzet okozhatnak. A tisztításhoz használjon meleg szappanos vizet.

FIGYELEM: Bizonyos elérhető részek nagyon forrók lehetnek. A kisgyerekeket mindig tartsa távol a forró készülékektől (még hűtés közben is!).

**Javasoljuk, hogy viseljen védőkesztyűt (pl. sütőkesztyű) a különösen forró alkatrészek kezelésékor.**



### Mire ügyeljünk a barbecue grill használata előtt

- ☼ Égési veszély - viseljen védőkesztyűt.
- ☼ Győződjön meg, hogy a grill nyílt területen van elhelyezve. Soha ne használja zárt térben vagy tető alatt.
- ☼ Tartsa a grillt és a háziállatokat biztonságos távolságra a grilltől.
- ☼ Használat közben a barbecue grillt soha ne hagyja felügyelet nélkül.
- ☼ A barbecue grill használata során a fedelet soha nem szabad öt percnél hosszabb ideig lecsukni, különben károsodás és elszíneződés veszélye áll fenn.

### Tisztítás és karbantartás

- ☼ Hagyja, hogy a barbecue grill teljesen lehűljön, és nedves ruhával tisztítsa meg a külső felületeket. Csak enyhe tisztítószerket használjon; soha ne használjon oldószereket vagy maró anyagokat.
- ☼ Hajlítással rendszeresen ellenőrizze, hogy a gáztömlő nem sérült. Ha bármilyen repedést észlel, cserélje ki a tömlőt a grill használata előtt.
- ☼ Ha szükséges, óvatosan tisztítsa meg a barbecue grillt:
  - Távolítsa el a szabályozót a gázpalackról, és helyezze az egyik oldalra.
  - Távolítsa el a rácsot, és óvatosan mossa le kézzel.
  - Vegye ki a hővédő lemezt az égő felett, és ha szükséges, távolítsa el. Ha a gázkimenetek blokkolva vannak, megfelelő tárgy segítségével gondosan eltávolíthatja a szennyeződések vagy törmeléket.
  - Óvatosan távolítsa el a felesleges zsírt a barbecue grill belsejéből egy műanyag vagy fából készült szerszám segítségével.
  - A barbecue grill belsejét is óvatosan mossa le vízzel és enyhe mosószerrel majd szárítsa meg. Ügyeljen arra, hogy ne kerüljön víz a gáztömlőbe és az égőbe.
  - Szükség esetén távolítsa el és mossa le a zsírtálcát.

### Tárolás

- ☼ A barbecue-szezon alatt a nem használt barbecue grillezőt szél ellen védett kültéri környezetben kell elhelyezni.
- ☼ Amikor a barbecue grillt tétre beltérbe helyezi, tisztítsa meg a Tisztítás és karbantartás szakaszban leírtak szerint.
- ☼ Távolítsa el a gázpalackot, és ügyeljen arra, hogy a gáztömlő ne hajoljon meg vagy más tárgyak ne sértsék meg.
- ☼ A grillt pormentes, száraz helyen tárolja gyermekektől távol.



## JAVÍTÁS

Az illetékes regisztrált személynek évente szervizelni kell a barbecue grillt.

## HIBAELHÁRÍTÁS

PROBLÉMA	LEHETSÉGES OK	MEGOLDÁS
Az égő a gyújtórendszerrel nem gyullad be	<ol style="list-style-type: none"> <li>1. Az LP gázpalack üres</li> <li>2. Hibás szabályozó</li> <li>3. Akadályok az égőben</li> <li>4. Akadályok a gázcsövekben vagy a tömlőben</li> <li>5. Az elektródavezeték meglazult vagy leválasztódott az elektródáról vagy a gyújtásegységről</li> <li>6. Az elektróda vagy a vezeték sérült. Hibás gomb gyújtó</li> </ol>	<ol style="list-style-type: none"> <li>1. Cserélje ki teli gázpalackra</li> <li>2. Ellenőriztesse vagy cseréltesse ki a szabályozót</li> <li>3. Tisztítsa meg az égőt</li> <li>4. Tisztítsa meg a csöveket és a tömlőt</li> <li>5. Csatlakoztassa újra a vezetékét</li> <li>6. Cserélje ki az elektródát és a vezetékét. Cserélje ki a gyújtót</li> </ol>
Az égő nem gyújtható gyufával	<ol style="list-style-type: none"> <li>1. Az LP gázpalack üres</li> <li>2. Hibás szabályozó</li> <li>3. Akadályok az égőben</li> <li>4. Akadályok a gázcsövekben vagy a tömlőben</li> </ol>	<ol style="list-style-type: none"> <li>1. Cserélje ki teli gázpalackra</li> <li>2. Ellenőriztesse vagy cseréltesse ki a szabályozót</li> <li>3. Tisztítsa meg az égőt</li> <li>4. Tisztítsa meg a csöveket és a tömlőt</li> </ol>
Alacsony láng vagy visszaütő láng (tűz az égő csövében – sziszegő vagy zümmögő hang hallható)	<ol style="list-style-type: none"> <li>1. Az LP gázpalack nagyon kicsi</li> <li>2. Akadályok az égőben</li> <li>3. Akadályok a gázcsövekben vagy a tömlőben</li> <li>4. Szeles időjárás</li> </ol>	<ol style="list-style-type: none"> <li>1. Használjon nagyobb gázpalackot</li> <li>2. Tisztítsa meg az égőt</li> <li>3. Tisztítsa meg a csöveket és a tömlőt</li> <li>4. A grillt védettebb helyen használja</li> </ol>

## Műszaki adatok

HU	
Gáz (LPG)	I3+ (28-30/37) G30 Bután 28-30 mbar G31 Propan 37 mbar
Nyomás és gáztípus	37 mbar (Propán)
Teljesítmény	3 × 2,7 kW = 8,1 kW
Fogyasztás	G30: 553 g/h G31: 543 g/h
Szabályozó	A használt vezérlőnek CE-jóváhagyással kell rendelkeznie
Gáztömlő	Az alkalmazott gáztömlőnek CE-jóváhagyással kell rendelkeznie (maximális hossz 1,5 m)
Gyújtás	Integrált gyújtás
Grill méretei	49,5 × 36 cm
Méret	107 × 53 × 103 cm